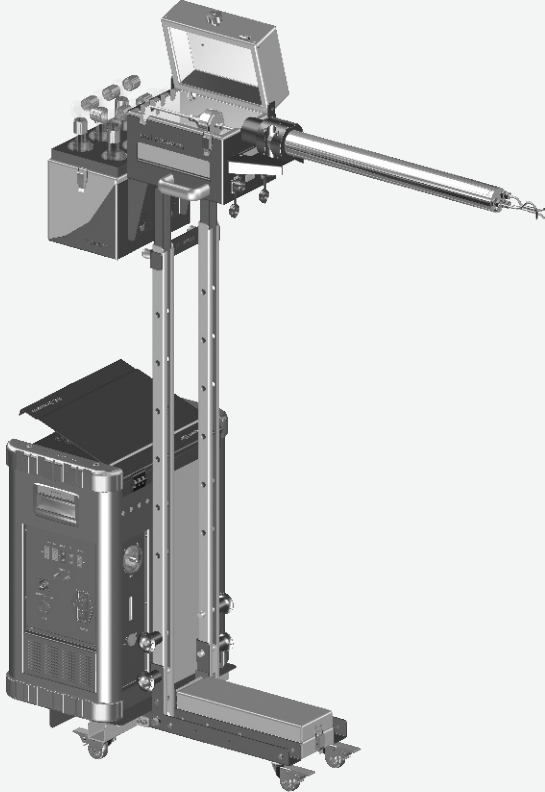




Emisyon Hattı

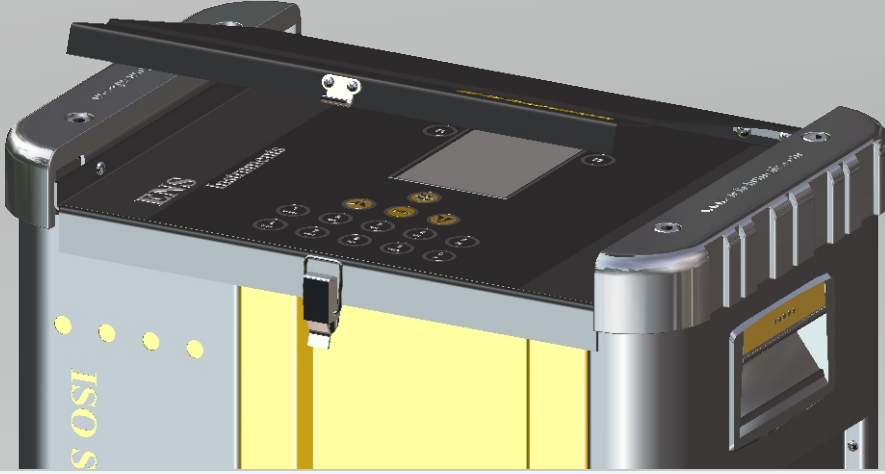
Rahat ve şık çalışabilmeniz için, sıkı ve akıllı çalışıyoruz

ISO Smart^{Plus} İzokinetik toz & gaz örnekleyci



ISO Smart *Plus*

Toz & Gaz Örneklemesi Cihazı



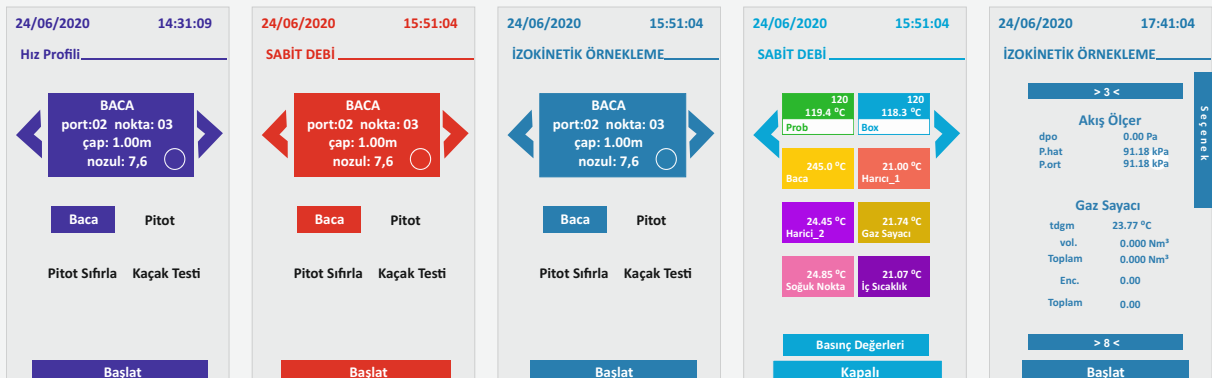
ISO Smart *Plus*

ISO Smart *Plus* tam otomatik örneklemesi cihazı toz ve gaz örneklemesi için tasarlanmıştır. Örneklemesi işlemini uluslararası standartlara uygun olarak gerçekleştirir. Gerekli ölçüm parametrelerini standartlarda belirlenen kurallara göre ölçer ve hesaplar.

ISO Smart *Plus* partikül madde, gaz, metal, ve dioksin örneklemesi için otomatik bir örnekleyicidir.

Örneklemesi Yöntemleri:

- UNI EN 13284 : Sabit kaynaklar emisyonları - Tozun düşük kütle konsantrasyonunun belirlenmesi
- US EPA M2 : Baca gazı hızının ve volumetrik akış hızının belirlenmesi (S Tipi Pitot Tüpü)
- US EPA M4 : Baca gazlarındaki nem oranlarının belirlenmesi
- US EPA 5 : Sabit kaynaklarda partikül madde emisyonlarının belirlenmesi (Baca Dışı Örneklemesi)
- US EPA 17 : Sabit kaynaklarda partikül madde emisyonlarının belirlenmesi (Baca İçi Örneklemesi)
- EN 1948 : Sabit kaynaklar emisyonları - PCDD/PCDF ve dioksin benzeri PCB nin konsantrasyonunun belirlenmesi
- EN 14385 : Sabit kaynaklar emisyonları - As, Cd, Cr, Co, Cu, Mn, Ni, Pb,Sb, Tl ve V. konsantrasyonunun belirlenmesi
- EN 13211 : Sabit kaynaklar emisyonları - Toplam cıva kütle konsantrasyonunun belirlenmesi



Temel Özellikler:

- Her koşulda hızlı izokinetik kontrol
- Kuru gaz sayacı ile hacim ölçümü
- Baca sıcaklığı ve hız ölçümü
- Otomatik işlem testleri
- Saklanan verileri indirmek için USB arabirimi
- Saklanan verilerin cihazın ekranında görüntülenmesi
- Veri yazdırmak için Bluetooth arayüzü
- Geniş renkli grafik ekran
- Kanal spesifikasyonunu saklamak için geniş kütüphane
- ISO 17025 akredite laboratuvar sertifikası ile mevcuttur

Rapora Kaydedilen Parametreler

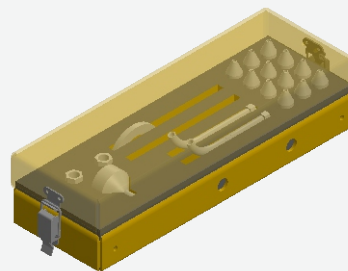
- Cihazın seri numarası
- Örnekleme tarihi ve saati
- Gaz hızı
- Kanal, ısıtmalı prob ve ısıtmalı kutu sıcaklığı
- Yoğuşma banyo sıcaklığı
- Yoğuşma banyosunun gaz çıkış sıcaklığı
- Kanal mutlak basıncı
- Numune alma ve atmosfer basıncı
- Kanal ve nozül akışı
- Numune hacmi, süre
- İzokinetik sapma
- Arızalar
-

Depolanmış Rapor:

- Ölçüm raporu, programlanabilir ölçüm günlüğü ve parametre kaydının örnek bir raporudur.
- Rapor formatı Windows, Google Chrome ve Microsoft Office ile uyumludur.
- Raporu cep telefonunuza yükleyebilir ve e- posta ile ilgili kişiye gönderebilirsiniz.

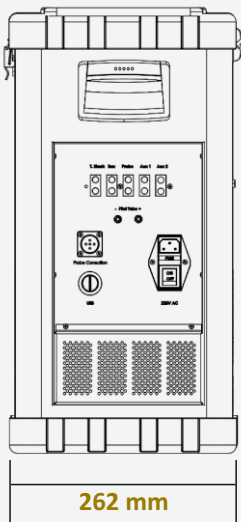
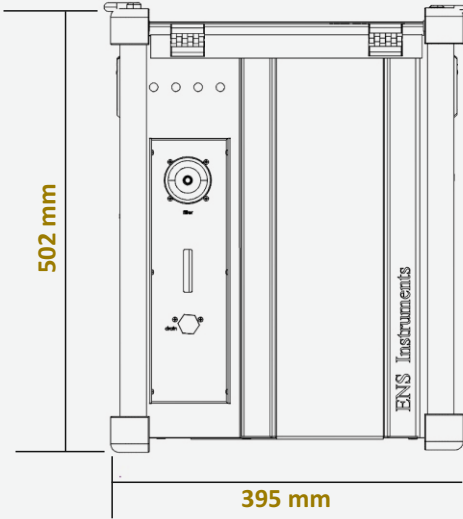
Kalite Kontrol:

Otomatik izokinetik örnekleme için kalite kontrol, her bir sensörün ve ölçülen parametrelerin kalibrasyon izlenebilirliği ile sağlanır. **ISO Smart Plus**, kullanıcı veya üretici tarafından gerçekleştirilen her kalibrasyonu verilerini kayıt altında tutar. Rapor USB üzerinden indirilebilir. Her sensör için kalibrasyon noktaları kullanıcı tarafından programlanabilir. Sıcaklık kalibrasyon eğrisi ITS 90 standardına uyumludur.



Teknik Özellikler:

- **Yapı Malzemesi** : Çift boyalı alüminyum
- **Gaz sayacı** : Sınıf G4, 0,4 m³/h ÷ 6,0 m³/h
- **Gaz girişi** : Filtre ve sıvı sensör ile korunur
- **Ekran** : 5,0 " **renkli** grafik ekran
- **Bağlantı noktası**
 - Veri** : USB 2.0, (*)
 - Yazıcı** : Bluetooth (*)
- **Veri aktarımı** : USB 2.0, Bluetooth (*)
- **Su senörü** : yerleşik (*)
- **Boyutlar** : 395 x 262 x 502 mm
- **Ağırlık** : 15 kg (4,5 m³/h pompa ile)



Ölçüm Parametreleri:

- Fark basınç ölçümleri :

- Aralık : -100 ÷ 1000 Pa
- Doğruluk : Ölçümün % 1 inden daha iyi ± 2 Pa
- Çözünürlük : 0,1 Pa (0,01 mmH₂O)

- Mutlak basınç ölçümleri (Statik veya barometrik) :

- Aralık : 0 ÷ 105 kPa (1050 mBar)
- Doğruluk : Ölçümün % 1 inden daha iyi ± 0,01 kPa
- Çözünürlük : 0,01 kPa (0,1 mBar)

- Sıcaklık ölçümleri :

- N° of inlet : Depending on the request up to 5
- Aralık : 0 ÷ 1200 °C
- Doğruluk : Ölçümün % 1 inden daha iyi ± 0,2 °C
- Çözünürlük : 0,1 °C

Gaz sayacı sıcaklık ölçümü Pt¹⁰⁰

- Aralık : -20 ÷ 80 °C
- Doğruluk : Ölçümün % 1 inden daha iyi ± 0,2 °C
- Çözünürlük : 0,1 °C

- Kuru gaz sayacı ile gaz hacim ölçümleri

- Doğruluk : 2%
- Çözünürlük : 0,1 litre

- Akış ölçümleri:

- Algılama süresi : 300 ms
- Kütle akış ölçer : 5 ÷ 60 l/dak
- Doğruluk : 2% den daha iyi
- Çözünürlük : 0,01 litre



(*) İsteğe Bağlı