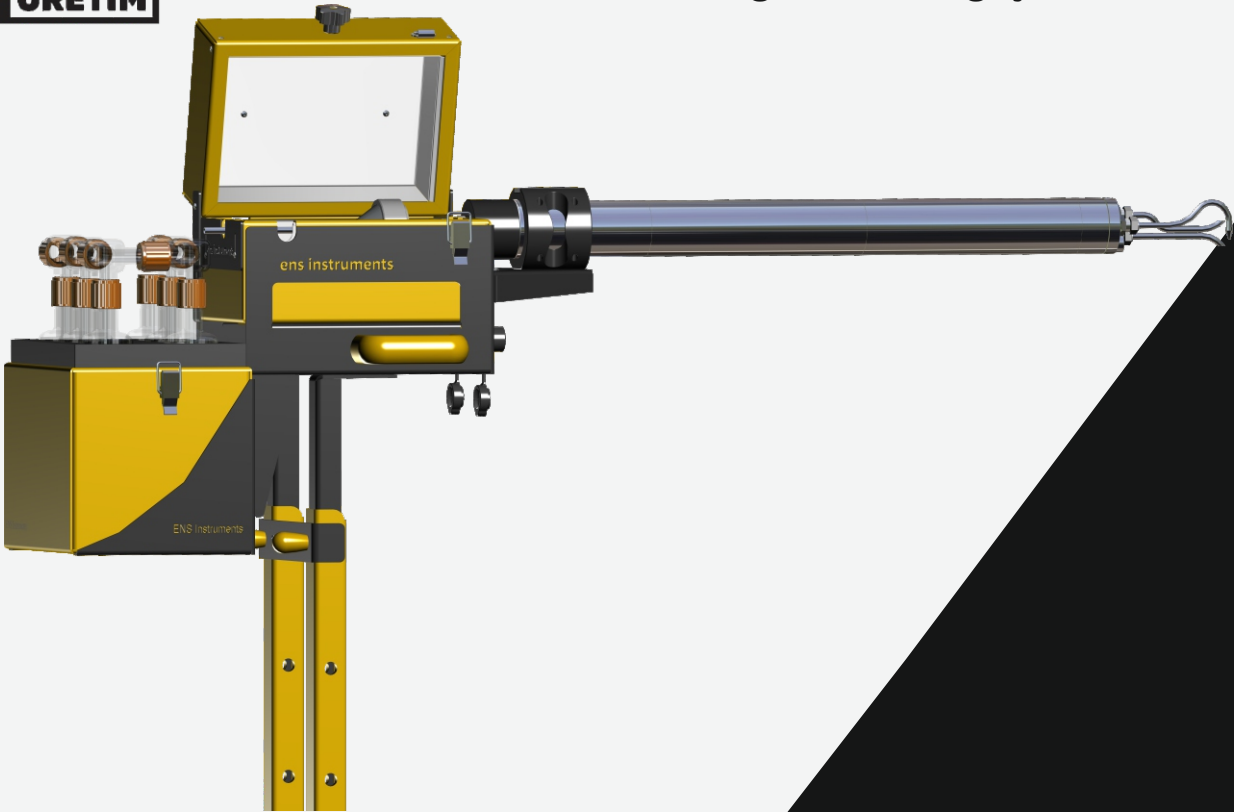




Rahat ve şık çalışabilmeniz için, sıkı ve akıllı çalışıyoruz



Soğutma ve Yoğuşma Cihazı

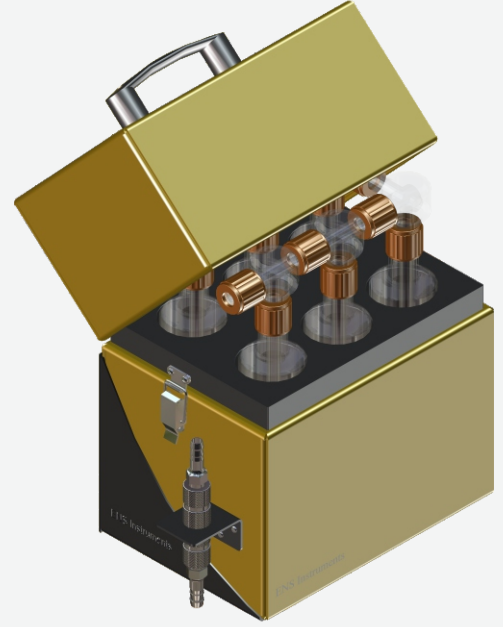


Soğutma ve Yoğuşma Cihazı

Soğutucu kutu, baca gaz su sabitlerinin su yoğunlaşması için HSP2 örnekleme probunun soğutma kısmıdır. Aynı zamanda impinger serisi ile mikro-kirleticilerin belirlenmesi için kullanılır.

Kutuyu herhangi bir alet kullanmadan doğrudan ısıtılmış filtre kutusunun arkasına takabilirsiniz. Filtre tutucu ile impinger tertibatı dizisi arasındaki kısa bağlantı borular boyunca su yoğunlaşmasını azaltır. Farklı standartları yerine getirmek için kutuya farklı kombinasyonlarla 6 sayısına kadar impinger yerleştirebilirsiniz.

Kutunun gövdesi boyalı alüminyum dan yapılmıştır ve kutunun iç sıcaklığını uzun süre serin tutmak için izole edilmiştir. Kutunun yan tarafındaki montaj braketleri, impingerlerin hasarlardan koruyan ağır boruları destekler. Destek süngeri aynı zamanda nakliye sırasında ve örnekleme sırasında impingerleri güvende tutar.



Technical Features:

Soğutma Metodu	: Passif - Buz ile
Soğutma Sıcaklığı	: $1,0 \pm 0,2$ °C
İmpinger Sayısı	: 6 Adet
Hızlı Bağlantı	: Emiş Hattı için Hızlı Bağlantı

- Yapı Malzemesi :

Gövde Malzemesi	: Çift Boyalı Alüminyum
Kilitleme Aparatı	: Paslanmaz Çelik
İzolasyon	: Seramik Fiber

- Boyut ve Ağırlık:

Boyut	: 330 x 300 x 200 mm
Ağırlık	: 3,0 Kg (İmpingersiz)

